



**PRÉFET
DU VAL-D'OISE**

*Liberté
Égalité
Fraternité*

**Direction
départementale des territoires**

Agence régionale de santé Ile-de-France

Arrêté inter-préfectoral n° 2021-16439
relatif aux captages d'eau destinée à la consommation humaine
dits « n°1 », « n°2 » et « n°3 » à Marly-la-Ville.

- Arrêté portant déclaration d'utilité publique :
des travaux de prélèvement d'eau destinée à l'alimentation des collectivités humaines,
des périmètres de protection.
- Arrêté portant autorisation au titre des articles L. 214-1 à L. 214-6 du code de l'environnement ;
rubrique 1.1.2.0 de la nomenclature annexée au tableau de l'article R. 214-1.
- Arrêté valant récépissé de déclaration au titre des articles L. 214-1 à L. 214-6 du code de
l'environnement ; rubrique 1.1.2.0 de la nomenclature annexée au tableau de l'article R. 214-1.
- Arrêté portant autorisation d'utilisation d'eau en vue de la consommation humaine.

Le préfet du Val-d'Oise

Chevalier de la Légion d'Honneur
Chevalier de l'Ordre National du Mérite

La préfète de l'Oise

Chevalier de la Légion d'Honneur
Officier de l'Ordre National du Mérite

Vu le code de la santé publique et notamment les articles L. 1321-1 à L. 1321-10 et R. 1321-1 et suivants ;

Vu le code de l'environnement et notamment les articles L. 214-1 et suivants, l'article L. 215-13 et le Livre II, titre 1^{er} de la partie réglementaire, notamment les articles R. 214-1 et suivants ;

Vu l'arrêté du 11 septembre 2003 modifié portant application du décret n°96-102 du 2 février 1996 et fixant les prescriptions générales applicables aux prélèvements soumis à autorisation en application des articles L. 214-1 à L. 214-3 du code de l'environnement et relevant des rubriques 1.1.2.0, 1.2.1.0, 1.2.2.0 ou 1.3.1.0 de la nomenclature annexée au décret n°93-743 du 29 mars 1993 modifié ;

Vu l'arrêté du 11 septembre 2003 modifié portant application du décret n°96-102 du 2 février 1996 et fixant les prescriptions générales applicables aux prélèvements soumis à déclaration en application des articles L. 214-1 à L. 214-3 du code de l'environnement et relevant des rubriques 1.1.2.0, 1.2.1.0, 1.2.2.0 ou 1.3.1.0 de la nomenclature annexée au décret n°93-743 du 29 mars 1993 modifié ;

Vu l'arrêté du 11 janvier 2007 modifié relatif aux limites et références de qualité des eaux brutes et des eaux destinées à la consommation humaine mentionnées aux articles R. 1321-2, R. 1321-3, R. 1321-7 et R. 1321-38 du code de la santé publique ;

Vu l'arrêté du 11 janvier 2007 modifié relatif au programme de prélèvements et d'analyses du contrôle sanitaire pour les eaux fournies par un réseau de distribution, pris en application des articles R. 1321-10, R. 1321-15 et R. 1321-16 du code de la santé publique ;

Vu l'arrêté du 20 juin 2007 relatif à la constitution du dossier de la demande d'autorisation d'utilisation d'eau destinée à la consommation humaine mentionnée aux articles R. 1321-6 à R. 1321-12 et R. 1321-42 du code de la santé publique ;

Vu l'arrêté 2009-1531 du 20 novembre 2009 du préfet de la région d'Île-de-France, préfet de Paris, préfet coordonnateur du bassin Seine-Normandie, portant approbation du schéma directeur d'aménagement et de gestion des eaux du bassin de la Seine et des cours d'eau côtiers normands et arrêtant le programme pluriannuel de mesures ;

Vu l'arrêté inter-préfectoral n°2020-16013 du 15 décembre 2020 prescrivant sur le territoire des communes de Marly-la-Ville, Fosses, Saint-Witz (95) et La Chapelle-en-Serval (60), au profit du Syndicat intercommunal d'adduction d'eau potable (SIAEP) de Bellefontaine : l'ouverture d'une enquête publique unique, portant sur la déclaration d'utilité publique de la dérivation des eaux des forages Puits n°1 (153-4X-0002), Puits n°2 (153X-0033) et Puits n°3 (153-4X-0048), situés à Marly-la-Ville, à l'instauration des périmètres de protection, de servitudes d'utilité publique, à l'autorisation au titre du code de l'environnement et à l'autorisation sanitaire d'utilisation d'eau en vue de la consommation humaine au titre du code de la santé publique.

Vu la délibération du 9 octobre 2019, par laquelle le comité syndical du SIAEP de Bellefontaine approuve le dossier d'enquête préalable à l'instauration des périmètres de protection des captages de Marly-la-Ville n°1, n°2, n°3 et Fosses Sapefo n°1 et Sapefo n°2, mandate le Conseil départemental du Val-d'Oise pour assurer la poursuite de la procédure d'instauration des périmètres de protection des captages, dans le cadre de sa maîtrise d'ouvrage déléguée, et autorise le président à solliciter le préfet du Val-d'Oise pour qu'il puisse lancer la procédure d'enquête publique ;

Vu le dossier soumis à l'enquête publique ;

Vu le dossier de Véolia Eau, en date du 23 mars 2021, relatif à l'usine de traitement de Marly-la-Ville ;

Vu l'avis du 30 juillet 2012 de l'hydrogéologue agréé en matière d'hygiène publique ;

Vu le rapport et l'avis du commissaire-enquêteur en date du 22 mars 2021 ;

Vu le rapport de la délégation départementale de l'Agence régionale de santé du Val-d'Oise en date du 27 avril 2021 ;

Vu l'avis du Conseil départemental de l'environnement et des risques sanitaires et technologiques de l'Oise en date du 19 mai 2021 ;

Vu l'avis du Conseil départemental de l'environnement et des risques sanitaires et technologiques du Val-d'Oise en date du 20 mai 2021 ;

Considérant que les besoins en eau destinée à la consommation humaine énoncés à l'appui du dossier sont justifiés ;

Considérant la qualité de l'eau captée ;

Considérant les mesures nécessaires à la protection de sa qualité ;

Sur proposition du directeur départemental des territoires ;

ARRÊTENT

DÉCLARATION D'UTILITÉ PUBLIQUE

Arrêté inter-préfectoral n° 2021-16439
relatif aux captages d'eau destinée à la consommation humaine
dits « n°1 », « n°2 » et « n°3 » à Marly-la-Ville.

Article 1 : Déclaration d'utilité publique

Sont déclarés d'utilité publique :

- Les travaux réalisés par le Syndicat intercommunal d'adduction d'eau potable de Bellefontaine, dénommé titulaire de l'autorisation dans la suite du présent arrêté, en vue de la dérivation des eaux souterraines pour l'utilisation en vue de la consommation humaine à partir des captages n°1, n°2 et n°3 sis sur la commune de Marly-la-Ville.
- Les périmètres de protection immédiate, rapprochée et éloignée autour de ces captages.

Article 2 : Localisation des captages

a) Captage n°1

Le captage d'indice national BSS000LJKJ (0153-4X-0002) est implanté sur la parcelle cadastrée n°28, section AD, de la commune de Marly-la-Ville.

Il exploite l'aquifère des sables de l'Yprésien.

Les coordonnées topographiques approximatives de l'ouvrage sont :
Lambert 93 = X : 663 728 ; Y : 6 888 345 ; Z : 82,6 m NGF.

b) Captage n°2

Le captage d'indice national BSS000LJLQ (0153-4X 0033) est implanté sur la parcelle cadastrée n°109, section ZA, de la commune de Marly-la-Ville.

Il exploite l'aquifère des sables de l'Yprésien.

Les coordonnées topographiques approximatives de l'ouvrage sont :
Lambert 93 = X : 663 507 ; Y : 6 888 290 ; Z : 80,7 m NGF.

c) Captage n°3

Le captage d'indice national BSS000LJME (0153-4X-0048) est implanté sur la parcelle cadastrée n°24, section ZA, de la commune de Marly-la-Ville.

Il exploite l'aquifère des sables de l'Yprésien.

Les coordonnées topographiques approximatives de l'ouvrage sont :
Lambert 93 = X : 663 642 ; Y : 6 888 289 ; Z : 82,2 m NGF.

Article 3 : Capacités de pompages autorisées

Les débits maximums d'exploitation autorisés sont :

	Puits n°1	Puits n°2	Puits n°3
Débit horaire	20 m ³ /h	20 m ³ /h	40 m ³ /h
Débit journalier	480 m ³ /j	480 m ³ /j	960 m ³ /j
Débit annuel	175 000 m ³ /an	175 000 m ³ /an	263 000 m ³ /an

Un système de comptage adapté permet de vérifier en permanence les volumes pompés.

L'exploitant est tenu de conserver trois ans les dossiers correspondants à ces mesures et les tenir à la disposition de l'autorité administrative.

Toute demande d'augmentation des débits autorisés est soumise à l'avis de l'hydrogéologue agréé et fait l'objet d'un arrêté préfectoral complémentaire pris après avis du Conseil départemental de l'environnement et des risques sanitaires et technologiques.

Une sonde de niveau piézométrique doit être installée au niveau de chaque forage et réglée de manière à ce que le niveau d'eau dans le forage soit en permanence au-dessus de la première rangée de filtre CUAU. Ces sondes doivent être opérationnelles dans un délai de trois mois.

Un suivi permanent du niveau d'eau et du débit doit être mis en place au niveau de chaque forage dans un délai de trois mois.

Article 4 : Droits des tiers

Toutes les prescriptions assimilables à des servitudes, dès lors qu'elles comportent des obligations ou interdictions distinctes de celles relevant de la réglementation générale relative aux activités, installations et dépôts, de nature à limiter le libre exercice du droit de propriété, sont susceptibles de faire l'objet d'une indemnisation selon les règles applicables en matière d'expropriation pour cause d'utilité publique.

Article 5 : Périmètres de protection du captage

Les périmètres de protection s'étendent conformément aux indications des plans et états parcellaires joints au présent arrêté. Ils sont aménagés conformément au présent arrêté.

Article 5.1 : Périmètres de protection immédiate (PPI)

a) Puits n°1 :

D'une superficie de 3 625 m², le périmètre de protection immédiate est constitué de la parcelle cadastrée n°28, section AD, de la commune de Marly-La-Ville.

Conformément à la réglementation en vigueur, la parcelle cadastrée n°28, section AD, constituant le périmètre de protection immédiate, propriété du titulaire de l'autorisation, doit demeurer sa propriété.

Afin d'empêcher efficacement l'accès du périmètre de protection immédiate à des tiers, ce périmètre est clos et matérialisé par une clôture, d'au moins 1,8 mètres de hauteur, munie d'un portail fermant à clé.

Seules sont autorisées les activités liées à l'alimentation en eau potable et à condition qu'elles ne provoquent pas de pollution de l'eau captée. Ainsi sont notamment interdits tous les dépôts et stockages de matériel qui ne sont pas directement nécessités par la surveillance, l'exploitation ou l'entretien des captages, les épandages de matières quelle qu'en soit la nature, toute circulation de véhicules, toute activité, tout aménagement et occupation des locaux qui ne sont pas directement nécessaires à l'exploitation des installations.

La végétation présente sur le site doit être entretenue régulièrement (taille manuelle ou mécanique). L'emploi de produits phytopharmaceutiques et d'engrais est interdit. La végétation, une fois coupée, doit être extraite de l'enceinte du périmètre de protection immédiate.

Le périmètre et les installations sont soigneusement entretenus et contrôlés périodiquement.

Aucun ouvrage de captage supplémentaire ne peut être réalisé, sauf autorisation préfectorale préalable.

b) Puits n°2

D'une superficie d'environ 50 m², le périmètre de protection immédiate est situé sur la partie de la parcelle n°109, section ZA, de la commune de Marly-La-Ville, conformément au plan annexé.

Une convention de gestion est établie dans un délai de six mois, sur la partie de la parcelle n°109 section ZA ci-dessus, entre la commune de Marly-la-Ville et le titulaire de l'autorisation. En l'absence de convention de gestion, les terrains sont déclarés cessibles et acquis par le titulaire de l'autorisation dans un délai d'un an.

Afin d'empêcher efficacement l'accès du périmètre de protection immédiate à des tiers, ce périmètre est clos et matérialisé par une clôture, d'au moins 2 mètres de hauteur, munie d'un portail fermant à clé.

Le périmètre et les installations sont soigneusement entretenus et contrôlés périodiquement.

c) Puits n°3 :

D'une superficie d'environ 48 m², le périmètre de protection immédiate est situé sur la partie de la parcelle n°24, section ZA, de la commune de Marly-La-Ville, conformément au plan annexé.

Une convention de gestion est établie dans un délai de six mois, sur la partie de la parcelle n°24 section ZA ci-dessus, entre la commune de Marly-la-Ville et le titulaire de l'autorisation. En l'absence de convention de gestion, les terrains sont déclarés cessibles et acquis par le titulaire de l'autorisation dans un délai d'un an.

Afin d'empêcher efficacement l'accès du périmètre de protection immédiate à des tiers, ce périmètre est clos et matérialisé par une clôture, d'au moins 2 mètres de hauteur, munie d'un portail fermant à clé.

Le périmètre et les installations sont soigneusement entretenus et contrôlés périodiquement

Article 5.2 : Périmètre de protection rapprochée (PPR)

D'une superficie d'environ 17,4 hectares, le périmètre de protection rapprochée se situe sur les communes de Marly-La-Ville et Fosses, conformément au plan joint.
Il comprend les parcelles figurant sur le plan et l'état parcellaires joints.

En règle générale, toute activité nouvelle ou existante doit prendre en compte la protection des ressources en eau souterraine de ce secteur dans le cadre de la réglementation applicable. A l'intérieur de ce périmètre peuvent être interdites toutes sortes d'installations, travaux, activités, dépôts, ouvrages, aménagement ou occupation des sols susceptibles de porter atteinte à la qualité de l'eau.

Article 5.2.1 : Prescriptions concernant les voies de communication, les transports, les réseaux et assimilés

Les réseaux collectifs d'eaux usées doivent être étanches. Une inspection vidéo des réseaux collectifs d'eaux usées doit être réalisée dans un délai de deux ans puis tous les dix ans. Les documents relatifs à cette inspection sont conservés pendant dix ans par le propriétaire et le gestionnaire de ces réseaux. Une synthèse de ces documents est transmise à la délégation départementale de l'Agence régionale de santé dans un délai de deux mois à compter de la date du contrôle.

Les nouveaux réseaux collectifs d'eaux usées ne peuvent être mis en service qu'après un contrôle de leur étanchéité et sous réserve que celle-ci soit satisfaisante. Les résultats de ce contrôle sont transmis à la délégation départementale de l'Agence régionale de santé avant la mise en service de ces réseaux.

Les réseaux collectifs d'eaux pluviales doivent être étanches. Une inspection vidéo des réseaux collectifs d'eaux pluviales doit être réalisée dans un délai de deux ans puis tous les dix ans. Les documents relatifs à cette inspection sont conservés pendant dix ans par le propriétaire et le gestionnaire de ces réseaux. Une synthèse de ces documents est transmise à la délégation départementale de l'Agence régionale de santé dans un délai de deux mois à compter de la date du contrôle.

Les nouveaux réseaux collectifs d'eaux pluviales ne peuvent être mis en service qu'après un contrôle de leur étanchéité et sous réserve que celle-ci soit satisfaisante. Les résultats de ce contrôle sont transmis à la délégation départementale de l'Agence régionale de santé avant la mise en service de ces réseaux.

L'implantation de canalisation de transport d'hydrocarbures liquides est interdite.

Article 5.2.2 : Prescriptions concernant les pressions domestiques des particuliers et assimilés

Les stockages existants d'hydrocarbures liquides enfouis simple paroi et les stockages d'hydrocarbures liquides aériens simple paroi sans rétention sont interdits dans un délai de cinq ans. Ils doivent être, dans ce délai, remplacés par des réservoirs aériens répondant aux exigences de la réglementation en vigueur ou mis hors service ou supprimés.

Les propriétaires des bâtiments déclarent à la délégation départementale de l'Agence régionale de santé, dans un délai de trois mois à réception de l'extrait de l'arrêté préfectoral visé à l'article 6, la présence ou l'absence de stockage d'hydrocarbures liquides enfouis simple paroi ou de stockage d'hydrocarbures liquides aérien simple paroi sans rétention.

Article 5.2.3 : Prescriptions concernant les activités industrielles, artisanales, commerciales et assimilées

Sans préjudice des interdictions et réglementations du présent arrêté, les activités industrielles, artisanales, commerciales et assimilées listées au point A de l'annexe au présent arrêté sont interdites. Toutefois, les activités relevant de la liste précitée, qui sont existantes à la date de parution du présent arrêté au recueil des actes administratifs de l'État, ou qui sont ou seraient nécessaires à l'exploitation des établissements existants à cette même date, peuvent être admises sous réserve que les dispositions d'aménagement et d'exploitation mises en place soient aptes à prévenir tout risque de pollution de l'aquifère.

Les exploitants des activités relevant de la liste précitée transmettent à la délégation départementale de l'Agence régionale de santé, dans un délai de six mois à compter de la date de parution du présent arrêté au recueil des actes administratifs de l'État, la nature des activités exercées selon la nomenclature annexée au décret n°2007-1888 du 26 décembre 2007 portant approbation des nomenclatures d'activités et de produits françaises (code NAF). Cette transmission est accompagnée d'un dossier dont le contenu doit faire le point sur les risques de pollution de l'aquifère engendrés par l'établissement et présenter les mesures prises pour les prévenir. En vue de protéger la ressource en eau, des prescriptions particulières ou complémentaires peuvent être imposées à ces activités.

Tout changement d'exploitant et/ou d'activités est préalablement déclaré à la délégation départementale de l'Agence régionale de santé, ou, à défaut, dans un délai d'un mois à compter de ce changement.

Sans préjudice des interdictions et réglementations du présent arrêté, les installations classées pour la protection de l'environnement, soumises à déclaration, enregistrement ou autorisation au titre du code de l'environnement, et listées au point B de l'annexe au présent arrêté sont interdites. Toutefois, les installations classées pour la protection de l'environnement soumises à déclaration et relevant des rubriques listées au point B précité, qui sont existantes à la date de parution de l'arrêté au recueil des actes administratifs de l'État ou qui sont ou seraient nécessaires à l'exploitation des établissements ou des activités existants à cette même date, peuvent être admises sous réserve que les dispositions d'aménagement et d'exploitation mises en place soient aptes à prévenir tout risque de pollution de l'aquifère.

Les exploitants des établissements ou des activités concernés transmettent à la délégation départementale de l'Agence régionale de santé les informations relatives à ces dispositions avant le dépôt du dossier au titre du code de l'environnement ou, dans un délai de six mois à compter de la date de parution de l'arrêté au recueil des actes administratifs de l'État, en ce qui concerne les installations classées pour la protection de l'environnement soumises à déclaration existantes. En vue de protéger la ressource en eau, des prescriptions particulières ou complémentaires peuvent être imposées à ces installations.

L'évacuation des eaux pluviales, à l'exception des eaux pluviales de toiture, dans le sous-sol au moyen de dispositifs tels que puits, puisard ou puits filtrant est interdite. Les installations existantes sont interdites dans un délai de trois ans, sauf impossibilité technique dûment justifiée.

Les stockages existants d'hydrocarbures liquides enfouis simple paroi et les stockages d'hydrocarbures liquides aériens simple paroi sans rétention sont interdits dans un délai de trois ans. Ils doivent être, dans ce délai, remplacés par des réservoirs aériens répondant aux exigences de la réglementation en vigueur ou mis hors service ou supprimés.

Les propriétaires et/ou exploitants des activités et installations classées existantes déclarent à la délégation départementale de l'Agence régionale de santé, dans un délai de trois mois à réception de l'extrait de l'arrêté préfectoral visé à l'article 6, la présence ou l'absence de stockage d'hydrocarbures liquides enfoui simple paroi ou de stockage d'hydrocarbures liquides aérien simple paroi sans rétention.

L'implantation de carrière ou d'installation de stockage de déchets inertes, de déchets ménagers ou de déchets industriels est interdite.

Article 5.2.4 : Prescriptions diverses

L'utilisation de produits phytopharmaceutiques sur les espaces publics ou privés ouverts au public (espaces verts, trottoirs, terrains de sport, bordures de route, bas-côtés, talus, fossés, chemins, zones imperméabilisées...) est interdite. L'interdiction d'utilisation des produits phytopharmaceutiques précitée ne s'applique pas, d'une part, aux produits phytopharmaceutiques de biocontrôle et aux produits phytopharmaceutiques autorisés en agriculture biologique et, d'autre part, aux produits phytopharmaceutiques qui s'avèreraient indispensables dans le cadre de la lutte obligatoire contre les organismes nuisibles, en application de la réglementation en vigueur. Dans ce dernier cas, les propriétaires des espaces concernés déclarent ce traitement à la délégation départementale de l'Agence régionale de santé dans un délai d'un mois à compter de son application (date, lieu, produits utilisés, quantités employées...).

L'implantation de réservoir de stockage d'hydrocarbures liquides d'une capacité supérieure à 5000 litres est interdite.

Les transformateurs électriques au sol dont le volume d'huile est supérieur à 20 litres doivent être équipés, dans un délai de trois ans, de cuvette de rétention étanche dont le volume doit permettre d'éviter tout risque de débordement.

L'implantation de camping ou d'aire d'accueil de gens du voyage est interdite.

La création de cimetière est interdite.

La création de bassin de rétention d'eau non étanche est interdite.

La création de puits ou de forage destiné à prélever de l'eau dans la nappe des alluvions ou dans la nappe des sables de l'Yprésien est interdite. Cette disposition ne s'applique pas aux ouvrages destinés à l'alimentation des collectivités publiques ainsi qu'à ceux destinés à la surveillance qualitative ou quantitative ou à la dépollution des eaux souterraines. Les dossiers de déclaration ou d'autorisation correspondants sont soumis à l'avis de l'hydrogéologue agréé, préalablement consulté.

Les puits ou forages existants captant la nappe des alluvions ou la nappe des sables de l'Yprésien, non utilisés ou présentant un risque pour la nappe captée, sont comblés dans un délai de trois ans, selon les dispositions de la norme NFX 10-999.

Article 5.3 : Périmètre de protection éloignée (PPE)

D'une superficie d'environ 858 hectares, le périmètre de protection éloignée se situe sur les communes de Marly-la-Ville, Fosses, Saint-Witz et La Chapelle-en-Serval, conformément au plan joint.

En règle générale, toute activité nouvelle ou existante doit prendre en compte la protection des ressources en eau souterraine de ce secteur, dans le cadre de la réglementation applicable.

Dans le cas des projets qui sont soumis à une procédure préfectorale d'autorisation ou d'enregistrement, le pétitionnaire transmet aux délégations départementales des Agences régionales de santé de l'Oise et du Val-d'Oise, avant le dépôt du dossier auprès de l'administration en charge de l'instruction de celui-ci, les informations concernant les risques de pollution de l'aquifère capté engendrés par le projet et celles relatives aux mesures prises pour les prévenir.

Article 5.3.1 : Réglementations concernant les activités agricoles

La création de réseau de drainage agricole est autorisée, sans préjudice d'autres réglementations, sous réserve que les eaux de collecte ne soient pas évacuées dans le sous-sol.

Les puisards de collecte de réseau de drainage agricole existants sont déclarés, dans un délai d'un an, aux délégations départementales des Agences régionales de santé de l'Oise et du Val-d'Oise. Ils peuvent être interdits ou aménagés, au cas par cas, après avis de l'hydrogéologue agréé, dans un délai de trois ans.

L'utilisation des produits phytopharmaceutiques est autorisée, aux doses homologuées, sous réserve du respect de la méthodologie suivante :

L'intervention est impérativement déclenchée par une nécessité qui repose sur quatre points :

- l'observation à la parcelle, quotidienne en phase de croissance active de la plante,
- l'identification du risque, que ce soit une maladie cryptogamique, une adventice ou un ravageur,
- la mesure du risque,
- le choix des produits à utiliser.

Le choix des produits se fera sur des critères précis :

- l'efficacité,
- la rémanence,
- le respect du milieu, et notamment de la faune auxiliaire,
- la toxicité,
- le coût.

Les applications seront réalisées en prenant en compte :

- des facteurs externes, tels que :

la climatologie : luminosité, température, hygrométrie, vitesse du vent et présence de rosée, l'âge et l'état de la plante, l'humidité, la portance et la texture du sol.

- et des facteurs internes (conditions techniques d'épandage).

Afin de pouvoir adapter le suivi analytique de l'eau du captage, la liste des produits phytopharmaceutiques utilisés comportant les dates d'utilisation, les quantités employées, les lieux d'usage, est à conserver pendant trois ans par l'exploitant. Les délégations départementales des Agences régionales de santé de l'Oise et du Val-d'Oise et les services de l'État compétents peuvent en prendre connaissance par enquête.

En cas de présence, dans l'eau captée ou distribuée, d'une matière active ou de métabolites de cette matière active, dont la teneur est supérieure à la limite de qualité fixée pour l'eau distribuée ou dont l'augmentation des teneurs risque de conduire à un dépassement de cette limite, l'usage de cette matière active peut être réglementé.

Article 5.3.2 : Réglementations diverses

L'utilisation de produits phytopharmaceutiques sur les espaces publics ou privés ouverts au public (espaces verts, trottoirs, terrains de sport, bordures de route, bas-côtés, talus, fossés, chemins, zones imperméabilisées...) est interdite. L'interdiction d'utilisation des produits phytopharmaceutiques précitée ne s'applique pas, d'une part, aux produits phytopharmaceutiques de biocontrôle et aux produits phytopharmaceutiques autorisés en agriculture biologique et, d'autre part, aux produits phytopharmaceutiques qui s'avèreraient indispensables dans le cadre de la lutte obligatoire contre les organismes nuisibles, en application de la réglementation en vigueur.

Les dossiers de déclaration ou d'autorisation relatifs à la création et aux prélèvements d'eau des puits, forages et piézomètres captant la nappe des alluvions, la nappe du Lutétien ou la nappe de l'Yprésien et d'un volume de prélèvement supérieur à 10 000 m³/an, doivent comporter les éléments techniques permettant de garantir l'absence de risque sanitaire sur la nappe captée et de calculer l'impact prévisionnel sur le bilan hydrogéologique du bassin d'alimentation des captages ainsi que le rabattement additionnel sur le niveau d'eau de ces captages. Les dossiers correspondants sont soumis à l'avis de l'hydrogéologue agréé. Tout nouvel ouvrage présentant un

risque sanitaire sur la nappe captée ou ayant un impact prévisionnel ou un impact mesuré sur ces captages peut être réglementé.

Article 6 : Publication des servitudes

Le titulaire de l'autorisation adresse un extrait de l'arrêté à chaque propriétaire de terrain situé dans le périmètre de protection rapprochée dans les conditions visées à l'article R. 1321-13-1 du code de la santé publique.

DISPOSITIONS AU TITRE DU CODE DE L'ENVIRONNEMENT

Article 7 : Situation des ouvrages par rapport au code de l'environnement

a) Puits n°1 et puits n°2

Le présent arrêté vaut récépissé de déclaration au titre du code de l'environnement.

Il relève de la rubrique 1.1.2.0 instaurée par l'article R. 214-1 du code de l'environnement.

– rubrique n° 1.1.2.0 : Prélèvements permanents ou temporaires issus d'un forage, puits ou ouvrage souterrain dans un système aquifère, à l'exclusion de nappes d'accompagnement de cours d'eau, par pompage, drainage, dérivation ou tout autre procédé, le volume total prélevé étant supérieur à 10 000 m³/an mais inférieur à 200 000 m³/an.

Les conditions de réalisation, d'aménagement et d'exploitation des ouvrages, d'exécution des travaux ou d'exercice de l'activité doivent satisfaire aux prescriptions fixées par le présent arrêté et la réglementation en vigueur.

b) Puits n°3

Le captage est autorisé au titre du code de l'environnement.

Il relève de la rubrique 1.1.2.0 instaurée par l'article R. 214-1 du code de l'environnement.

– rubrique n° 1.1.2.0 : Prélèvements permanents ou temporaires issus d'un forage, puits ou ouvrage souterrain dans un système aquifère, à l'exclusion de nappes d'accompagnement de cours d'eau, par pompage, drainage, dérivation ou tout autre procédé, le volume total prélevé étant supérieur à 200 000 m³/an.

Les conditions de réalisation, d'aménagement et d'exploitation des ouvrages, d'exécution des travaux ou d'exercice de l'activité doivent satisfaire aux prescriptions fixées par le présent arrêté et la réglementation en vigueur.

Article 8 : Transmission des résultats

L'exploitant consigne sur un registre les éléments du suivi de l'exploitation des ouvrages ou des installations de prélèvement ci-après :

- les volumes prélevés mensuellement et annuellement et le relevé de l'index du compteur volumétrique à la fin de chaque année civile,
- les incidents survenus dans l'exploitation,
- les entretiens, contrôles et remplacements des moyens de mesure et d'évaluation.

Ce registre est tenu à la disposition des agents du contrôle. Les données qu'il contient doivent être conservées au moins trois ans par l'exploitant.

PRODUCTION, TRAITEMENT ET DISTRIBUTION DE L'EAU

Article 9 : Modalités de la distribution

Le titulaire de l'autorisation est autorisé à produire, traiter et distribuer au public de l'eau destinée à la consommation humaine à partir des captages visés à l'article 2, dans le respect des conditions suivantes :

Les captages de Marly-la-Ville n°1, n°2 et n°3 refoulent sans distribution jusqu'aux installations de traitement (déferrisation + chloration) situées sur la parcelle d'implantation du forage n°1 de Marly-la-Ville. Après traitement, les eaux sont refoulées dans une bache de 500 m³ et alimentent ensuite le réseau de distribution au moyen d'ouvrages de surpression. Un premier ouvrage de surpression, en refoulement pur jusqu'au réservoir sur tour 500 m³ de Fosses. Après refoulement dans ce réservoir, elles sont distribuées sur le réseau pour alimenter Fosses village, Bellefontaine, Le Plessis-Luzarches, Lassy et Marly-la-Ville bourg. Un deuxième ouvrage de surpression, en refoulement-distribution vers le réservoir 1 500 m³ de Marly-la-Ville pour alimenter Marly-la-Ville sud ainsi que la zone d'activités de Marly, le secteur de Fosses nord, à l'est de la rue Henri Barbusse, ainsi que la zone d'activités de Fosses entre la voie ferrée et la D 317.

Article 10 : Protection des ouvrages

Toute effraction ou intrusion sur les équipements (captages, bâtiment de traitement, bache de reprise 500 m³, réservoir 500 m³ de Fosses, réservoir sur tour 1 500 m³ de Marly-la-Ville) doit pouvoir être connue, sans délai, par l'exploitant par tout moyen approprié. La délégation départementale de l'Agence régionale de santé et la titulaire de l'autorisation doivent en être informées dans les meilleurs délais.

- Le captage n°1 doit être doté d'un capot solide et fermé à clé avec dispositif d'alerte en cas d'effraction. Il doit être conçu de manière à ne pouvoir donner accès à l'eau. Dans le cas contraire, toute effraction sur ce capot doit entraîner l'arrêt immédiat du pompage. Les orifices de ventilation sont conçus et aménagés pour empêcher toute introduction de substance dans l'eau.
- Le captage n°2 doit être doté d'un capot solide et fermé à clé avec dispositif d'alerte en cas d'effraction. Il doit être conçu de manière à ne pouvoir donner accès à l'eau. Dans le cas contraire, toute effraction sur ce capot doit entraîner l'arrêt immédiat du pompage. Les orifices de ventilation sont conçus et aménagés pour empêcher toute introduction de substance dans l'eau.
- Le captage n°3 doit être doté d'un capot solide et fermé à clé avec dispositif d'alerte en cas d'effraction. Il doit être conçu de manière à ne pouvoir donner accès à l'eau. Dans le cas contraire, toute effraction sur ce capot doit entraîner l'arrêt immédiat du pompage. Les orifices de ventilation sont conçus et aménagés pour empêcher toute introduction de substance dans l'eau.
- Le bâtiment abritant les traitements doit être doté de porte solide et fermée à clé avec dispositif d'alerte en cas d'effraction. La porte du rez-de-chaussée située à l'intérieur du bâtiment et donnant sur les locaux contenant les équipements avec accès à l'eau (bassins d'aération, bassins de filtration, bassins de réception des eaux de filtration) doit être solide et fermée à clé. Les baies d'éclairage des locaux du rez-de-chaussée contenant les équipements avec accès à l'eau (bassins de réception des eaux de filtration) sont dotées de barreaux solides. Toute effraction ou intrusion dans les locaux contenant les équipements avec accès à l'eau doit entraîner l'arrêt immédiat de la distribution d'eau, à partir de ces équipements, dans le réseau de distribution.
- La bache de reprise doit être dotée de capots solides et fermés à clé avec dispositif d'alerte en cas d'effraction. Ils doivent être conçus de manière à ne pouvoir donner accès à l'eau. Dans le cas contraire toute effraction sur ces capots doit entraîner l'arrêt de la distribution d'eau à partir de ce réservoir. Les orifices de ventilation sont conçus et aménagés pour empêcher toute introduction de substance dans l'eau.
- Les réservoirs sur tour 500 m³ de Fosses et 1 500 m³ de Marly-la-Ville sont entourés d'une clôture d'au moins 1,8 mètres de hauteur, munie d'un portail fermant à clé. Les réservoirs doivent être dotés de porte solide et fermée à clé avec dispositif d'alerte en cas d'effraction. Ils doivent être conçus de manière à empêcher un accès à l'eau, notamment en cas d'intrusion dans le réservoir. Dans le cas contraire, toute intrusion dans le réservoir doit entraîner l'arrêt de la distribution d'eau à partir de ce réservoir.

Ces dispositions doivent être réalisées dans un délai d'un an.

Article 11 : Traitement de l'eau

L'eau, avant distribution, fait l'objet d'une déferrisation, et d'un traitement de désinfection au chlore gazeux selon les modalités techniques définies dans le dossier de demande, sauf disposition contraire au présent arrêté, et selon le schéma de principe de la filière de traitement figurant en annexe au présent arrêté.

Une chloration complémentaire par eau de Javel est mise en place au niveau du réservoir sur tour de 1 500 m³ de Marly-la-Ville.

En cas de modification importante de cette filière de traitement, celle-ci fait l'objet d'un arrêté préfectoral complémentaire, pris après avis du conseil départemental de l'environnement et des risques sanitaires et technologiques.

En fonction de la qualité de l'eau brute ou distribuée, la filière de traitement ci-dessus peut être modifiée ou complétée par arrêté préfectoral, après avis du conseil départemental de l'environnement et des risques sanitaires et technologiques.

Les produits et procédés permettant le traitement de l'eau destinée à la consommation humaine doivent être conformes aux dispositions de la réglementation en vigueur.

Article 12 : Matériaux en contact avec l'eau

Les matériaux et objet entrant en contact avec l'eau destinée à la consommation humaine doivent être conformes aux dispositions de la réglementation en vigueur.

Article 13 : Surveillance de la qualité de l'eau

L'exploitant veille au bon fonctionnement des systèmes de production, de traitement et de distribution de l'eau.

En cas de difficultés particulières ou de dépassements des exigences de qualité sur des prélèvements réalisés dans le cadre de sa surveillance, l'exploitant prévient la délégation départementale de l'Agence régionale de santé et le titulaire de l'autorisation dès qu'il en a connaissance.

Tout dépassement des limites de qualité doit faire l'objet d'une enquête pour en rechercher l'origine.

L'exploitant s'assure de la présence permanente d'un résiduel de désinfectant en tout point du réseau. A cet effet, il dispose de matériel de terrain permettant la mesure de résiduel de chlore. L'ensemble de ces mesures est consigné dans un fichier sanitaire.

Article 14 : Contrôle sanitaire de la qualité de l'eau

La qualité de l'eau est contrôlée selon un programme annuel défini par la réglementation en vigueur.

En fonction des résultats, ce suivi peut être modifié après avis de la délégation départementale de l'Agence régionale de santé ou sur demande du préfet.

Article 15 : Dispositions permettant les prélèvements et le contrôle des installations

Les dispositifs de prise d'échantillon doivent respecter au minimum les conditions suivantes :

- un robinet de prise d'échantillon d'eau brute est installé au niveau de la sortie de chaque captage.
- un robinet de prise d'échantillon d'eau brute est installé au niveau du mélange d'eau brute des captages.
- un robinet de prise d'échantillon d'eau traitée est installé après traitement et en sortie de la bache de reprise de 500 m³, du réservoir 500 m³ de Fosses et du réservoir 1 500 m³ de Marly-la-Ville.

Ces robinets sont aménagés de façon à permettre :

- le remplissage des flacons : hauteur libre d'au moins 40 cm entre le robinet et le réceptacle permettant l'évacuation des eaux d'écoulement.
- le flambage du robinet,
- l'identification de la nature et de la provenance de l'eau qui s'écoule (panonceau, plaque gravée).

Un compteur totalisateur est placé en sortie de chaque captage.

Les agents de l'Agence régionale de santé et des services de l'État chargés de l'application du code de la santé publique et du code de l'environnement ont libre accès aux installations autorisées. Les exploitants responsables des installations sont tenus de laisser à leur disposition le registre d'exploitation et le fichier sanitaire.

DISPOSITIONS DIVERSES

Article 16 : Plan et visite de récolement

L'exploitant établit un plan de récolement des installations à l'issue de la réalisation de travaux importants. Celui-ci est adressé à la délégation départementale de l'Agence régionale de santé dans un délai d'un mois suivant l'achèvement des travaux.

Article 17 : Entretien des ouvrages

Les ouvrages de captage, les dispositifs de protection et les systèmes de distribution sont régulièrement entretenus et contrôlés.

Article 18 : Respect de l'application du présent arrêté

Le titulaire de l'autorisation veille au respect de l'application de cet arrêté y compris des prescriptions dans les périmètres de protection situés sur son territoire.

Article 19 : Mise à jour du PLU/POS

Le présent arrêté qui tient lieu d'arrêté de servitudes est annexé aux PLU des communes de Marly-la-Ville, Fosses, Saint-Witz et La Chapelle-en-Serval.

Les arrêtés d'annexion sont transmis au préfet et à la délégation départementale de l'Agence régionale de santé.

A défaut, le préfet peut mettre en demeure le(s) maire(s) d'annexer au PLU, la servitude dans un délai de trois mois.

A l'expiration de ce délai, le préfet procède d'office à l'annexion, par arrêté, dans le délai d'un an.

Article 20 : Publicité-Notification

Les communes de Marly-la-Ville, Fosses, Saint-Witz et La Chapelle-en-Serval sont chargées de l'exécution du présent arrêté qui sera publié au recueil des actes administratifs de l'État de l'Oise et du Val-d'Oise et affiché pendant une durée minimale de deux mois à compter de sa date de publication, dans les mairies concernées.

Une mention de cet affichage est insérée en caractères apparents dans deux journaux locaux.

A l'issue du délai de deux mois, un certificat d'affichage est transmis par chaque maire au préfet et à la délégation départementale de l'Agence régionale de santé.

Un extrait de cet arrêté est adressé, en recommandé avec accusé de réception, à chaque propriétaire intéressé afin de l'informer des servitudes qui grèvent son terrain.

Lorsque l'identité ou l'adresse d'un propriétaire est inconnue, la notification est faite au maire de la commune sur le territoire de laquelle est située la propriété soumise à servitudes, qui en assure l'affichage et le cas échéant, la communique à l'occupant des lieux.

A l'initiative du maire, la direction des services fiscaux reçoit l'annexe du PLU consacrée aux servitudes d'utilité publique affectant l'utilisation du sol.

Article 21 : Recours

- Le présent arrêté peut faire l'objet d'un recours administratif et ce, dans un délai de deux mois à compter de sa publication au recueil des actes administratifs de l'État ou de sa notification :
 - soit gracieux, auprès du préfet du Val d'Oise,
 - soit hiérarchique, auprès du ministre chargé de la santé ou du ministre chargé de l'environnement, chacun en ce qui le concerne.L'absence de réponse dans un délai de deux mois à la suite de l'un ou l'autre de ces recours vaut décision implicite de rejet.

- Le présent arrêté peut faire l'objet d'un recours contentieux auprès du tribunal administratif de Cergy-Pontoise et ce, dans un délai de deux mois à compter de sa publication au recueil des actes administratifs de l'État ou de sa notification. En ce qui concerne les décisions visées à l'article L. 214-10 du code de l'environnement, pour les tiers intéressés en raison des inconvénients ou des dangers que le fonctionnement de l'installation présente pour les intérêts mentionnés aux articles L. 211-1 et L. 511-1 de ce même code, le délai de recours est de quatre mois à compter du premier jour de la publication ou de l'affichage de l'arrêté.

Le recours administratif prolonge de deux mois le recours contentieux. Toutefois, lorsqu'une décision explicite de rejet intervient avant l'expiration de la période, elle fait à nouveau courir le délai de recours.

Le tribunal administratif de Cergy-Pontoise peut également être saisi directement par les personnes physiques et morales par l'intermédiaire de l'application 'Télérecours citoyens' (informations et accès au service disponibles à l'adresse suivante : <https://www.telerecours.fr>)

Article 22 : Sanctions applicables en cas de non-respect de la protection des ouvrages

- **Non-respect de la déclaration d'utilité publique**

En application de l'article L. 1324-3 du code de la santé publique, est puni d'un an d'emprisonnement et de 15 000 euros d'amende, le fait de ne pas se conformer aux dispositions des actes portant déclaration d'utilité publique ou des actes déclaratifs d'utilité publique.

- **Dégradation, pollution d'ouvrages**

En application de l'article L.1324-4 du code de la santé publique, est puni de trois ans d'emprisonnement et de 45 000 euros d'amende le fait de dégrader des ouvrages publics destinés à recevoir ou à conduire des eaux d'alimentation ou de laisser introduire des matières susceptibles de nuire à la salubrité, dans l'eau de source, des fontaines, des puits, des citernes, conduites, aqueducs, réservoirs d'eau servant à l'alimentation publique. Le fait d'abandonner, par négligence ou incurie, des cadavres d'animaux, des débris de boucherie, fumier, matières fécales et en général, des résidus d'animaux putrescibles dans les failles, gouffres, bétoires ou excavations de toute nature, autre que les fosses nécessaires au fonctionnement d'établissements classés est puni des mêmes peines.

En application de l'article R. 1324-2 du code de la santé publique, est puni de l'amende prévue pour les contraventions de troisième classe le fait, par imprudence ou négligence, de dégrader des ouvrages publics ou communaux destinés à recevoir ou à conduire des eaux d'alimentation ou de laisser introduire des matières susceptibles de nuire à la salubrité, dans l'eau de source, des fontaines, des puits, des citernes, conduites, aqueducs, réservoirs d'eau servant à l'alimentation publique.

Article 23 : Application de l'arrêté

Le secrétaire général de la préfecture du Val-d'Oise, le secrétaire général de la préfecture de l'Oise, les maires des communes de Marly-la-Ville, Fosses, Saint-Witz et La Chapelle-en-Serval, la directrice départementale de l'Agence régionale de santé du Val-d'Oise, la directrice départementale de l'Agence régionale de santé de l'Oise, le directeur départemental des territoires du Val-d'Oise, le directeur départemental des territoires de l'Oise sont chargés, chacun en ce qui le concerne, de l'exécution du présent arrêté qui sera publié au recueil des actes administratifs de l'État du Val-d'Oise et de l'Oise.

Liste des annexes à l'arrêté préfectoral :

- État parcellaire des périmètres de protection immédiate et rapprochée.
- Plan parcellaire des périmètres de protection immédiate et rapprochée.
- Plan des périmètres de protection rapprochée et éloignée.
- Liste des activités interdites à l'article 5.2.3, 1^{er} et 2^{ème} paragraphes du présent arrêté.
- Schéma de principe de l'installation de traitement.

Cergy-Pontoise, le 16 JUIN 2021

Le préfet du Val-d'Oise,

Pour le préfet,
Le secrétaire général

Maurice BARATE

La préfète de l'Oise,

Pour la préfète,
et par délégation,
Le Secrétaire Général

Sébastien LIME

CAPTAGES DE MARLY-LA-VILLE n°1, n°2, n°3

Annexe à l'article 5.2.3 de l'arrêté inter-préfectoral n° 2021-16439

PERIMETRE DE PROTECTION RAPPROCHEE

A) Liste des activités visées au premier paragraphe de l'article 5.2.3.

(Les références utilisées correspondent à celles de la nomenclature annexée au décret n°2007-1888 du 26 décembre 2007 portant approbation des nomenclatures d'activités et de produits françaises, en vigueur à la date du 1^{er} septembre 2019).

SECTION C INDUSTRIE MANUFACTURIERE

DIVISION 13 FABRICATION DE TEXTILES

 GROUPE 13.3 ennoblissement textile.

DIVISION 15 INDUSTRIE DU CUIR ET DE LA CHAUSSURE

 GROUPE 15.1 apprêt et tannage des cuirs ; préparation et teinture des fourrures ; fabrication d'articles de voyages, de maroquinerie et de sellerie.

(NB : dans ce groupe, seules les activités 15.11 « Apprêt et tannage des cuirs ; préparation et teinture des fourrures » sont interdites).

DIVISION 16 TRAVAIL DU BOIS ET FABRICATION D'ARTICLES EN BOIS ET EN LIEGE, A L'EXCEPTION DES MEUBLES ; FABRICATION D'ARTICLES EN VANNERIE ET SPARTERIE.

 GROUPE 16.1 sciage et rabotage du bois.

(NB : dans ce groupe, seules les activités 16.10B « Imprégnation du bois » sont interdites).

DIVISION 17 INDUSTRIE DU PAPIER ET DU CARTON.

DIVISION 18 IMPRIMERIE ET REPRODUCTION D'ENREGISTREMENTS.

DIVISION 19 COKEFACTION ET RAFFINAGE.

DIVISION 20 INDUSTRIE CHIMIQUE.

DIVISION 21 INDUSTRIE PHARMACEUTIQUE.

DIVISION 22 FABRICATION DE PRODUITS EN CAOUTCHOUC ET EN PLASTIQUE.

DIVISION 23 FABRICATION D'AUTRES PRODUITS MINERAUX NON METALLIQUES.

DIVISION 24 METALLURGIE.

DIVISION 25 FABRICATION DE PRODUITS METALLIQUES A L'EXCEPTION DES MACHINES ET DES EQUIPEMENTS.

DIVISION 26 FABRICATION DE PRODUITS INFORMATIQUES, ELECTRIQUES ET OPTIQUES.

DIVISION 27 FABRICATION D'EQUIPEMENTS ELECTRIQUES.

DIVISION 28 FABRICATION DE MACHINES ET EQUIPEMENTS (non classés ailleurs).

DIVISION 29 INDUSTRIE AUTOMOBILE.

DIVISION 30 FABRICATION D'AUTRES MATERIELS DE TRANSPORT.

DIVISION 32 AUTRES INDUSTRIES MANUFACTURIERES.

DIVISION 33 REPARATION ET INSTALLATION DE MACHINES ET D'EQUIPEMENT.

SECTION E PRODUCTION ET DISTRIBUTION D'EAU ; ASSAINISSEMENT, GESTION DES DECHETS ET DEPOLLUTION

DIVISION 38 COLLECTE, TRAITEMENT ET ELIMINATION DES DECHETS ; RECUPERATION.

GROUPE 38.2....traitement et élimination des déchets.

GROUPE 38.3....récupération.

SECTION G COMMERCE ; REPARATION D'AUTOMOBILES ET DE MOTOCYCLES

DIVISION 45 COMMERCE ET REPARATION D'AUTOMOBILES ET DE MOTOCYCLES.

DIVISION 46 COMMERCE DE GROS A L'EXCEPTION DES AUTOMOBILES ET DES MOTOCYCLES.

GROUPE 46.4 commerce de gros de biens domestiques.

(NB : dans ce groupe, seules les activités 46.46 « commerce de gros de produits pharmaceutiques » sont interdites).

GROUPE 46.7 autres commerces de gros spécialisés.

DIVISION 47 COMMERCE DE DETAIL, A L'EXCEPTION DES AUTOMOBILES ET DES MOTOCYCLES.

GROUPE 47.3 commerce de détail de carburants en magasin spécialisé.

GROUPE 47.5 commerce de détail d'autres équipements du foyer en magasin spécialisé.

(NB : dans ce groupe, seules les activités 47.52 « commerce de détail de quincaillerie, peintures et verres en magasin spécialisé » sont interdites).

SECTION M ACTIVITES SPECIALISEES, SCIENTIFIQUES ET TECHNIQUES

DIVISION 71 ACTIVITES D'ARCHITECTURE ET D'INGENIERIE ; ACTIVITES DE CONTROLE ET ANALYSES TECHNIQUES.

 GROUPE 71.2 activités de contrôle et analyses techniques.

DIVISION 72 RECHERCHE-DEVELOPPEMENT SCIENTIFIQUE.

 GROUPE 72.1 recherche-développement en sciences physiques et naturelles.

SECTION Q SANTE HUMAINE ET ACTION SOCIALE

DIVISION 86 ACTIVITES POUR LA SANTE HUMAINE.

 GROUPE 86.1 activités hospitalières.

 GROUPE 86.9 autres activités pour la santé humaine.

 (NB : dans ce groupe, seules les activités 86.90B « laboratoires d'analyses médicales » sont interdites).

SECTION S AUTRES ACTIVITES DE SERVICES

DIVISION 96 AUTRES SERVICES PERSONNELS.

 GROUPE 96.0 autres services personnels.

 (NB : dans ce groupe, seul le nettoyage à sec dans la classe d'activités 96.01 « blanchisserie-teinturerie » est interdit).

NB : dans une section, lorsque la division est indiquée sans précision complémentaire, c'est l'ensemble des activités de cette division qui est interdit. Lorsque, dans une division, un ou plusieurs groupes sont listés, seuls ces groupes sont interdits.

B) Liste des installations classées pour la protection de l'environnement visées au deuxième paragraphe de l'article 5.2.3.

(Les installations interdites sont référencées par leur numéro tel qu'il découle de la nomenclature annexée à l'article R. 511-9 du code de l'environnement et figurant au point C de la présente annexe.).

1xxx – SUBSTANCES

11xx – Gaz à effet de serre

1185

14xx – Substances inflammables

1421 à 1455

15xx – Produits combustibles

1510 à 1532

16xx – Corrosifs

1630

17xx – Substances radioactives

1716 et 1735

2xxx – ACTIVITES

21xx – Activités agricoles, animaux

2101 à 2113

2130 à 2150

2170 à 2175

22xx – Agroalimentaire

2210

23xx – Textiles, cuirs et peaux

2330

2345 à 2351

2360

24xx – Bois, papier, carton, imprimerie

2415 à 2450

25xx – Matériaux, minerais et métaux

2510 à 2575

26xx – Chimie, parachimie, caoutchouc

2630 à 2690

27xx – Déchets

2710 à 2714

2716 à 2793

2795 à 2798

29xx – Divers

2910 et 2915

2930 à 2971

3xxx – ACTIVITES « IED »

3110 à 3641

3650 à 3710

4xxx – SUBSTANCES « SEVESO 3 »

4001 à 4240

4320 à 4709

4711 à 4714

4716, 4717

4721 à 4724

4726 à 4734

4736

4738 à 4740

4742 à 4749

4801

C) Nomenclature des installations classées pour la protection de l'environnement

(Afin d'améliorer la lisibilité du plan, le libellé des rubriques a été synthétisé. Se reporter à la nomenclature en vigueur à la date du 1^{er} septembre 2019 pour avoir le libellé complet.).

(NB : toute modification ultérieure de la nomenclature telle que suppression, création, modification du contenu d'une rubrique, modification d'un seuil de classement... ne doit pas être prise en compte dans le cadre de l'application de l'arrêté).

1xxx – SUBSTANCES

11xx – Gaz à effet de serre

1185 – Gaz à effet de serre fluorés

13xx – Explosifs et substances explosibles

131x – Explosifs

1312 – Mise en œuvre de produits explosifs à des fins industrielles

14xx – Substances inflammables

141x –Gaz inflammables

1413 – Installations de remplissage de réservoirs de gaz naturel ou biogaz, sous pression

1414 – Installations de remplissage ou de distribution de gaz inflammables liquéfiés

1416 – Stations-services (hydrogène)

142x – Substances inflammables

1421 – Installation de remplissage d'aérosols inflammables

143x – Liquides inflammables

1434 – Installations de remplissage ou de distribution de liquides inflammables

1435 – Stations-services

1436 – Liquides de point éclair compris entre 60°C et 93°C

145x – Solides facilement inflammables

1450 – Solides inflammables

1455 – Stockage de carbure de calcium

15xx – Produits combustibles

1510 – Stockage de matières, produits ou substances combustibles dans des entrepôts couverts

1511 – Entrepôts frigorifiques

1530 – Dépôts de papiers, cartons ou matériaux combustibles analogues

1531 – Stockages, par voie humide (immersion ou aspersion), de bois non traité chimiquement

1532 – Stockage de bois ou de matériaux combustibles analogues

16xx – Corrosifs

1630 – Emploi ou stockage de lessives de soude ou de potasse caustique

17xx – Substances radioactives

1700 – Définitions et règles de classement des substances radioactives

1716 – Substances radioactives

1735 – Dépôt, entreposage ou stockage de substances radioactives

2xxx – ACTIVITES

21xx – Activités agricoles, animaux

2101 – Elevage, transit, vente... de bovins

2102 – Elevage, transit, vente... de porcs

2110 – Elevage, transit, vente... de lapins

2111 – Elevage, vente... de volailles

2112 – Couvoirs

2113 – Elevage, transit, vente... d'animaux carnassiers à fourrure

2120 – Elevage, transit, vente... de chiens

2130 – Piscicultures

2140 – Présentation au public d'animaux d'espèces non domestiques

2150 – Elevage de coléoptères, diptères, orthoptères

2160 – Silos et installations de stockage de céréales, grains, produits alimentaires...

2170 – Fabrication des engrais, amendement et support de culture

2171 – Dépôts de fumiers, engrais et supports de culture

2175 – Dépôts d'engrais liquides

22xx – Agroalimentaire

2210 – Abattage d'animaux

- 2220 – Préparation de produits alimentaires d'origine végétale
- 2221 – Préparation de produits alimentaires d'origine animale
- 2230 – Transformation... du lait
- 2240 – Extraction et traitement des huiles végétales, huiles animales et corps gras
- 2250 – Production par distillation d'alcools de bouche d'origine agricole
- 2251 – Préparation, conditionnement de vins
- 2260 – Broyage, concassage, criblage... des substances végétales et produits organiques naturels
- 2265 – Fermentation acétique en milieu liquide
- 2275 – Fabrication de levure

23xx – Textiles, cuirs et peaux

Textiles

- 2311 – Traitement par battage, cardage, lavage... de fibres d'origine végétale
- 2315 – Fabrication de fibres végétales artificielles
- 2321 – Atelier de fabrication de tissus...
- 2330 – Teinture, impression, apprêt, enduction, blanchiment et délavage de matières textiles
- 2340 – Blanchisserie, laverie de linge
- 2345 – Utilisation de solvants pour le nettoyage à sec et le traitement de textiles ou vêtements

Cuirs et peaux

- 2350 – Tanneries, mégisseries...
- 2351 – Teintureries et pigmentation de peaux
- 2355 – Dépôts de peaux
- 2360 – Fabrication de chaussures, maroquinerie ou travail du cuir

24xx – Bois, papier, carton, imprimerie

- 2410 – Travail du bois et matériaux combustibles analogues
- 2415 – Mise en œuvre de produits de préservation de bois et matériaux dérivés
- 2420 – Fabrication de charbon de bois
- 2430 – Préparation de la pâte à papier
- 2440 – Fabrication de papier carton
- 2445 – Transformation du papier, carton
- 2450 – Imprimeries ou ateliers de reproduction graphique sur tout support

25xx – Matériaux, minerais et métaux

- 2510 – Exploitation de carrières
- 2515 – Broyage, concassage, criblage... de pierres, cailloux, minerais et autres produits minéraux naturels ou artificiels ou de déchets non dangereux inertes
- 2516 – Station de transit de produits minéraux pulvérulents
- 2517 – Station de transit de produits minéraux autres
- 2518 – Production de béton prêt à l'emploi
- 2520 – Fabrication de ciments, chaux, plâtres
- 2521 – Station d'enrobage au bitume de matériaux routiers
- 2522 – Fabrication de produits en béton par procédés mécaniques
- 2523 – Fabrication de produits céramiques et réfractaires
- 2524 – Taillage, sciage et polissage de minéraux naturels ou artificiels
- 2530 – Fabrication et travail du verre
- 2531 – Travail chimique du verre ou du cristal
- 2540 – Lavoires à houille, minerais, minéraux ou résidus métallurgiques
- 2541 – Agglomération de houille, minerai de fer, fabrication de graphite artificiel – Grillage ou frittage de minerai métallique
- 2545 – Fabrication d'acier, fer, fonte, ferro-alliage
- 2546 – Traitement industriel des minerais non ferreux, élaboration des métaux et alliages non ferreux
- 2547 – Fabrication de silico-alliages ou carbure de silicium
- 2550 – Fonderie de produits moulés... contenant du plomb
- 2551 – Fonderie de métaux et alliages ferreux
- 2552 – Fonderie de métaux et alliages non ferreux
- 2560 – Travail mécanique des métaux et alliages
- 2561 – Trempé recuit, revenu des métaux et alliages
- 2562 – Chauffage et traitement industriels par bains de sels fondus
- 2563 – Nettoyage lessiviel

- 2564 – Nettoyage, dégraissage, décapage de surfaces utilisant des liquides organohalogénés ou des solvants organiques
- 2565 – Revêtement métallique ou traitement de surfaces par voie électrolytique ou chimique
- 2566 – Décapage des métaux par traitement thermique
- 2567 – Galvanisation, étamage de métaux
- 2570 – Email
- 2575 – Emploi de matières abrasives

26xx – Chimie, parachimie, caoutchouc

- 2630 – Fabrication de ou à base de détergents et savons
- 2631 – Extraction par la vapeur des parfums, huiles essentielles
- 2640 – Fabrication industrielle de colorants et pigments organiques, minéraux et naturels
- 2660 – Fabrication industrielle ou régénération de polymères
- 2661 – Transformation de polymères
- 2662 – Stockage de polymères
- 2663 – Stockage de pneumatiques et produits composés d'au moins 50 % de polymères
- 2670 – Fabrication d'accumulateurs et piles
- 2680 – Mise en œuvre industrielle d'organismes génétiquement modifiés
- 2681 – Mise en œuvre industrielle de micro-organismes naturels pathogènes
- 2690 – Préparations de produits opothérapiques

27xx – Déchets

- 2710 – Collecte de déchets apportés par le producteur initial
- 2711 – Transit, regroupement ou tri de déchets d'équipements électriques et électroniques
- 2712 – Stockage, dépollution, démontage, découpage ou broyage de véhicules hors d'usage
- 2713 – Transit, regroupement, tri ou préparation de métaux ou de déchets de métaux non dangereux
- 2714 – Transit, regroupement, tri ou préparation de déchets non dangereux de papiers/cartons, plastiques, caoutchouc, textiles, bois
- 2715 – Transit, regroupement ou tri de déchets non dangereux de verre
- 2716 – Transit, regroupement, tri ou préparation de déchets non dangereux non inertes
- 2718 – Transit, regroupement ou tri de déchets dangereux
- 2719 – Installation temporaire de transit de déchets issus de pollutions accidentelles marines ou fluviales ou de catastrophes naturelles
- 2720 – Stockage de déchets résultant de la prospection, de l'extraction, du traitement et du stockage de ressources minérales ainsi que de l'exploitation de carrières
- 2730 – Traitement de sous-produits d'origine animale
- 2731 – Dépôt de sous-produits animaux
- 2740 – Incinération de cadavres d'animaux de compagnie
- 2750 – Station d'épuration collective d'eaux résiduaires industrielles
- 2751 – Station d'épuration collective de déjections animales
- 2752 – Station d'épuration mixte
- 2760 – Stockage de déchets autres que ceux mentionnés à la rubrique 2720
- 2770 – Traitement thermique de déchets dangereux
- 2771 – Traitement thermique de déchets non dangereux
- 2780 – Compostage de déchets non dangereux ou matière végétale
- 2781 – Méthanisation de déchets non dangereux ou matière végétale
- 2782 – Autres traitements biologiques de déchets non dangereux
- 2790 – Traitement de déchets dangereux
- 2791 – Traitement de déchets non dangereux
- 2792 – Traitement de déchets contenant des PCB
- 2793 – Traitement de déchets d'explosifs
- 2794 – Broyage de déchets verts
- 2795 – Lavage de fûts, conteneurs et citernes de transport de matières alimentaires, de matières dangereuses ou de déchets dangereux
- 2797 – Gestion des déchets radioactifs
- 2798 – Installation temporaire de transit de déchets radioactifs

29xx – Divers

- 2910 – Installation de combustion
- 2915 – Procédés de chauffage
- 2921 – Refroidissement évaporatif par dispersion d'eau dans un flux d'air

- 2925 – Charge d'accumulateurs
- 2930 – Ateliers de réparation et d'entretien de véhicules à moteurs
- 2931 – Ateliers d'essais sur banc de moteurs à combustion interne ou à réaction, turbines
- 2940 – Application, cuisson, séchage de vernis, peinture, apprêt, colle, enduit...
- 2950 – Traitement et développement des surfaces photosensibles
- 2960 – Captage de CO₂
- 2970 – Stockage géologique de CO₂
- 2971 – Installation de production de chaleur ou d'électricité à partir de combustibles solides de récupération
- 2980 – Installation terrestre de production d'électricité à partir de l'énergie mécanique du vent

3xxx – ACTIVITES « IED »

- 3110 – Combustion
- 3120 – Raffinage de pétrole et de gaz
- 3130 – Production de coke
- 3140 – Gazéification ou liquéfaction de charbon ou autres combustibles
- 3210 – Grillage ou frittage de minerai métallique
- 3220 – Production de fonte ou d'acier
- 3230 – Transformation des métaux ferreux
- 3240 – Exploitation de fonderies de métaux ferreux
- 3250 – Transformation de métaux non ferreux
- 3260 – Traitement de surface
- 3310 – Production de ciment, chaux ou oxyde de magnésium
- 3330 – Fabrication de verre
- 3340 – Fusion de matières minérales
- 3350 – Fabrication de céramiques
- 3410 – Fabrication de produits chimiques organiques
- 3420 – Fabrication de produits chimiques inorganiques
- 3430 – Fabrication d'engrais
- 3440 – Fabrication de produits phytosanitaires ou biocides
- 3450 – Fabrication de produits pharmaceutiques
- 3460 – Fabrication d'explosifs
- 3510 – Traitement de déchets dangereux
- 3520 – Incinération ou coïncinération de déchets
- 3531 – Elimination de déchets non dangereux
- 3532 – Valorisation de déchets non dangereux
- 3540 – Installation de stockage de déchets
- 3550 – Stockage temporaire de déchets
- 3560 – Stockage souterrain de déchets dangereux
- 3610 – Fabrication de pâte à papier, papier, carton, panneaux de bois
- 3620 – Prétraitement ou teinture de textiles
- 3630 – Tannage des peaux
- 3641 – Exploitation d'abattoirs
- 3642 – Traitement et transformation de matières premières en vue de la fabrication de produits alimentaires
- 3643 – Traitement et transformation du lait
- 3650 – Elimination ou recyclage de carcasses ou de déchets animaux
- 3660 – Elevage intensif
- 3670 – Traitement de surface de matières à l'aide de solvants organiques
- 3680 – Fabrication de carbone
- 3690 – Captage des flux de CO₂
- 3700 – Préservation du bois
- 3710 – Traitement des eaux résiduaires

4xxx – SUBSTANCES « SEVESO 3 »

- 4000 – Substances et mélanges dangereux (définition et classification des)
- 4001 – Installations présentant un grand nombre de substances
- 4110 – Toxicité aiguë catégorie 1
- 4120 – Toxicité aiguë catégorie 2
- 4130 – Toxicité aiguë catégorie 3 / inhalation
- 4140 – Toxicité aiguë catégorie 3 / orale

4150 – Toxicité spécifique pour certains organes cibles
 4210 – Produits explosifs
 4220 – Produits explosifs (stockage de)
 4240 – Produits explosibles
 4310 – Gaz inflammables catégorie 1 et 2
 4320 – Aérosols extrêmement inflammables ou inflammables...
 4321 – Aérosols extrêmement inflammables ou inflammables...
 4330 – Liquides inflammables de catégorie 1
 4331 – Liquides inflammables de catégorie 2 ou catégorie 3
 4410 – Substances et mélanges autoréactifs type A ou type B
 4411 – Substances et mélanges autoréactifs type C, D, E ou F
 4420 – Peroxydes organiques type A ou Type B
 4421 – Peroxydes organiques type C ou type D
 4422 – Peroxydes organiques type E ou type F
 4430 – Solides pyrophoriques catégorie 1
 4431 – Liquides pyrophoriques catégorie 1
 4440 – Solides comburants catégorie 1, 2 ou 3
 4441 – Liquides comburants catégorie 1, 2 ou 3
 4442 – Gaz comburants catégorie 1
 4510 – Dangereux pour l'environnement aquatique 1
 4511 – Dangereux pour l'environnement aquatique 2
 4610 – Substances ou mélanges auxquels est attribuée la mention de danger EUH014
 4620 – Substances et mélanges qui, au contact de l'eau, dégagent des gaz inflammables, catégorie 1
 4630 – Substances ou mélanges auxquels est attribuée la mention de danger EUH029
 4701 – Nitrate d'ammonium
 4702 – Engrais solides simples et composés à base de nitrate d'ammonium
 4703 – Nitrate d'ammonium ou d'engrais hors spécification
 4705 – Nitrate de potassium et engrais composés (sous forme de comprimés ou de granulés)
 4706 – Nitrate de potassium et engrais composés (sous forme de cristaux)
 4707 – Pentoxyde d'arsenic...
 4708 – Trioxyde d'arsenic
 4709 – Brome
 4710 – Chlore
 4711 – Composés de nickel
 4712 – Ethylèneimine
 4713 – Fluor
 4714 – Formaldéhyde
 4715 – Hydrogène
 4716 – Chlorure d'hydrogène
 4717 – Plombs alkyls
 4718 – Gaz inflammables liquéfiés de catégorie 1 et 2
 4719 – Acétylène
 4720 – Oxyde d'éthylène
 4721 – Oxyde de propylène
 4722 – Méthanol
 4723 – 4,4-méthylène-bis
 4724 – Isocyanate de méthyle
 4725 – Oxygène
 4726 – 2,4-diisocyanate de toluène
 4727 – Dichlorure de carbonyle (phosgène)
 4728 – Arsine
 4729 – Phosphine
 4730 – Dichlorure de soufre
 4731 – Trioxyde de soufre
 4732 – Polychlorodibenzofuranes et polychlorodibenzodioxines
 4733 – Cancérogènes
 4734 – Produits pétroliers spécifiques et carburants de substitution
 4735 – Ammoniac
 4736 – Trifluorure de bore
 4737 – Sulfure d'hydrogène
 4738 – Pipéridine

- 4739 – Bis (2diméthylaminoéthyl)(méthyl)amine
- 4740 – 3- (2-Ethylhexyloxy) propylamine
- 4741 – Les mélanges d'hypochlorite de sodium
- 4742 – Propylamine
- 4743 – Acrylate de tert-butyl
- 4744 – 2-méthyl-3-butènenitrile
- 4745 – Tétrahydro-3,5-diméthyl-1,3, 5, thiadiazine-2-thione (dazomet)
- 4746 – Acrylate de méthyle
- 4747 – 3-Méthylpyridine
- 4748 – 1-bromo-3-chloropropane
- 4749 – Perchlorate d'ammonium
- 4755 – Alcools de bouche d'origine agricole
- 4801 – Houille coke...

Vu pour être annexé à
l'arrêté de ce jour 2024-16439
Cergy-Pontoise, le 16/16/24

RÉCEPTION D'IMPLANTATION
 ● Point Implémenté le 25/02/2019
 Implantation selon le document "Marty 02" - dernière protection puis
 - 24 09 2019 "vois de l'écoule le 20/02/2019".
LE GÉOMÈTRE-EXPERT **SLAEP DE BELLEFONTAINE**

LE PRÉSENT PLAN D'IMPLANTATION NE PEUT ÊTRE EXPLOITÉ QU'APRÈS SA RÉCEPTION ET LA SIGNATURE DU P.-V. DE RÉCEPTION PAR LE DONNEUR D'ORDRE SOUS 30 JOURS. PASSE CE DÉLAI, LA RESPONSABILITÉ DU GÉOMÈTRE-EXPERT NE SAURAIT ÊTRE ENGAGÉE.

DEPARTEMENT DU VAL D'OISE

Commune de MARLY-LA-VILLE

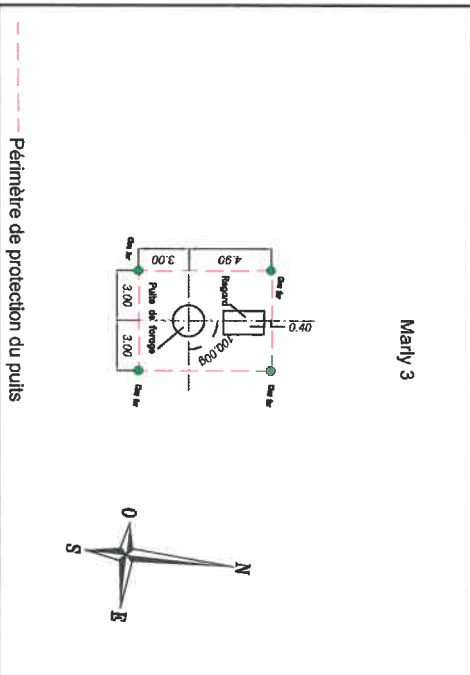
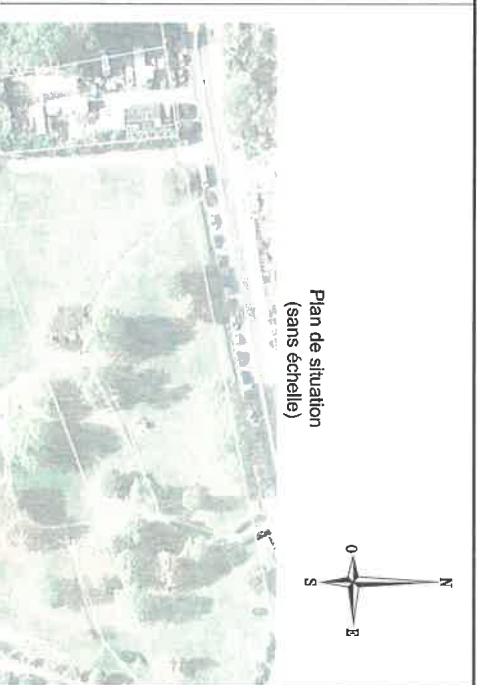
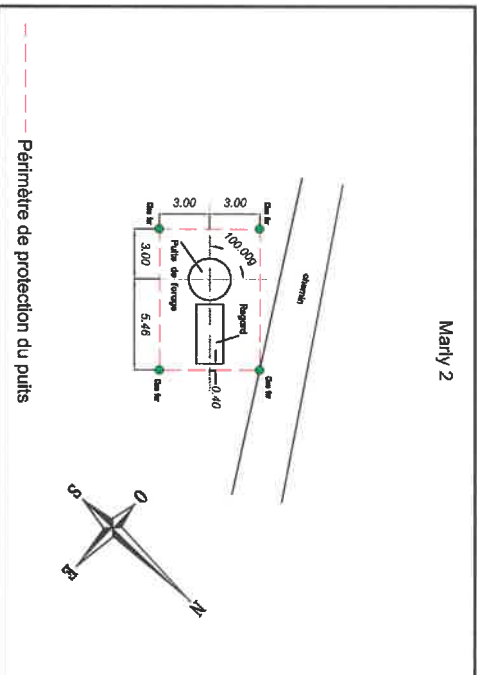
Propriété de la Commune de MARLY-LA-VILLE
PLAN D'IMPLANTATION
MATÉRIALISATION DE PÉRIMÈTRES DE PROTECTION

Références Cadastrales
 Lieu-dit : Sur Chodons
 Section : ZA n° 24 et 109
 Contenance cadastrale: 01h 71a 30ca
 Superficie indicative : -
 Echelle : 1/200

NUMÉRIQUE	NATURE DE LA MODIFICATION	MOD. N°
1	PRINCIPES D'IMPLANTATION	2
2	MATÉRIALISATION DES POINTS	

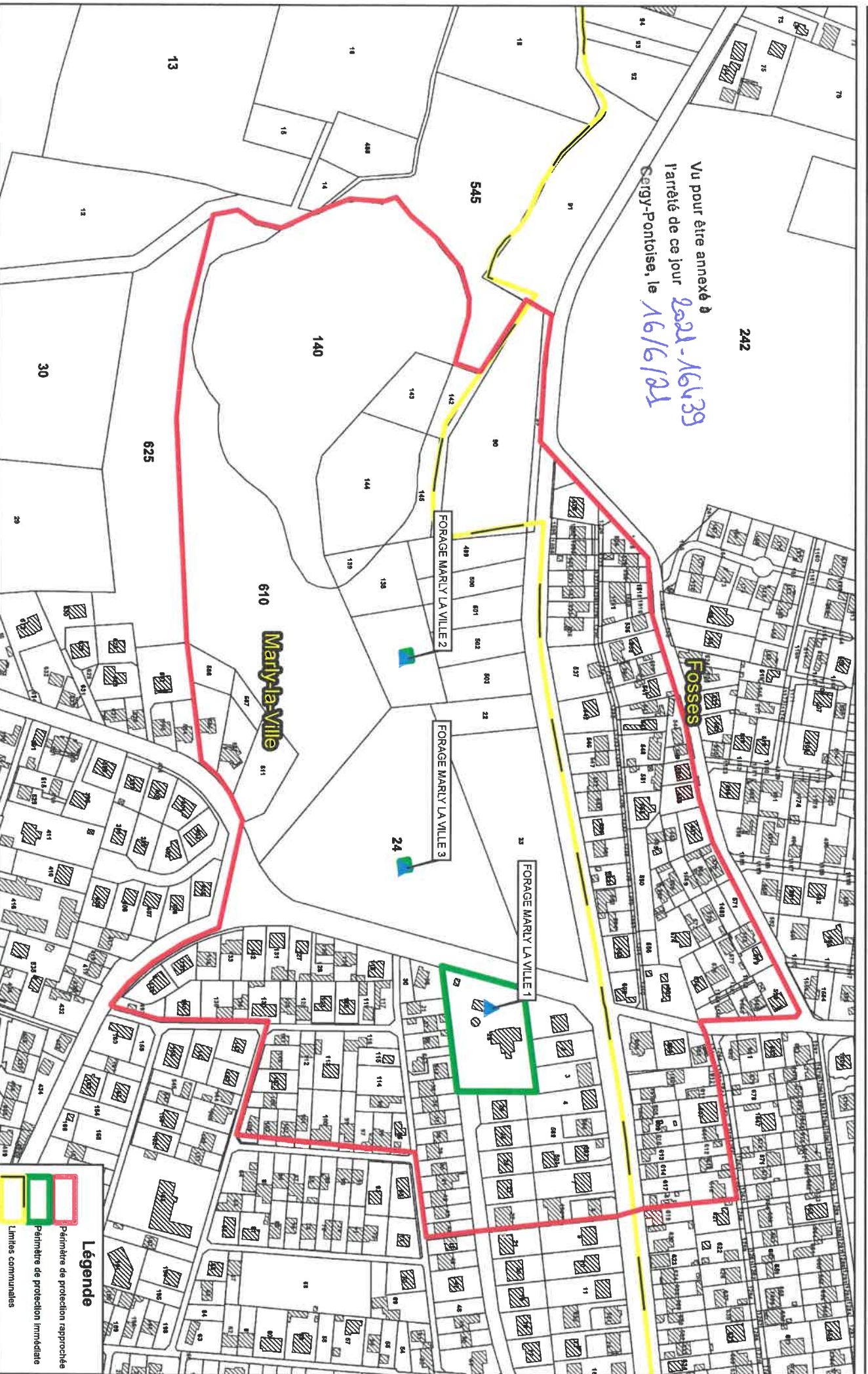
GEOMETRE-EXPERT
 GABRIEL DOMINIQUE DE VIEUXBALE
 N° d'immatriculation : 3003200000
 Contacté par Cl. B. --- 06.20.2019

DML
 Yves DUBREUIL - MANAGER
 62, avenue Charles de Gaulle
 - 95700 ROSNY-EN-FRANCE
 Tél. 01.34.39.81.11
 Fax 01.34.39.81.10
 - 75300 Villetaizot (505)
 N° d'immatriculation : 18474/009 /A6



DML
 Yves DUBREUIL - MANAGER
 62, avenue Charles de Gaulle
 - 95700 ROSNY-EN-FRANCE
 Tél. 01.34.39.81.11
 Fax 01.34.39.81.10
 - 75300 Villetaizot (505)
 N° d'immatriculation : 18474/009 /A6

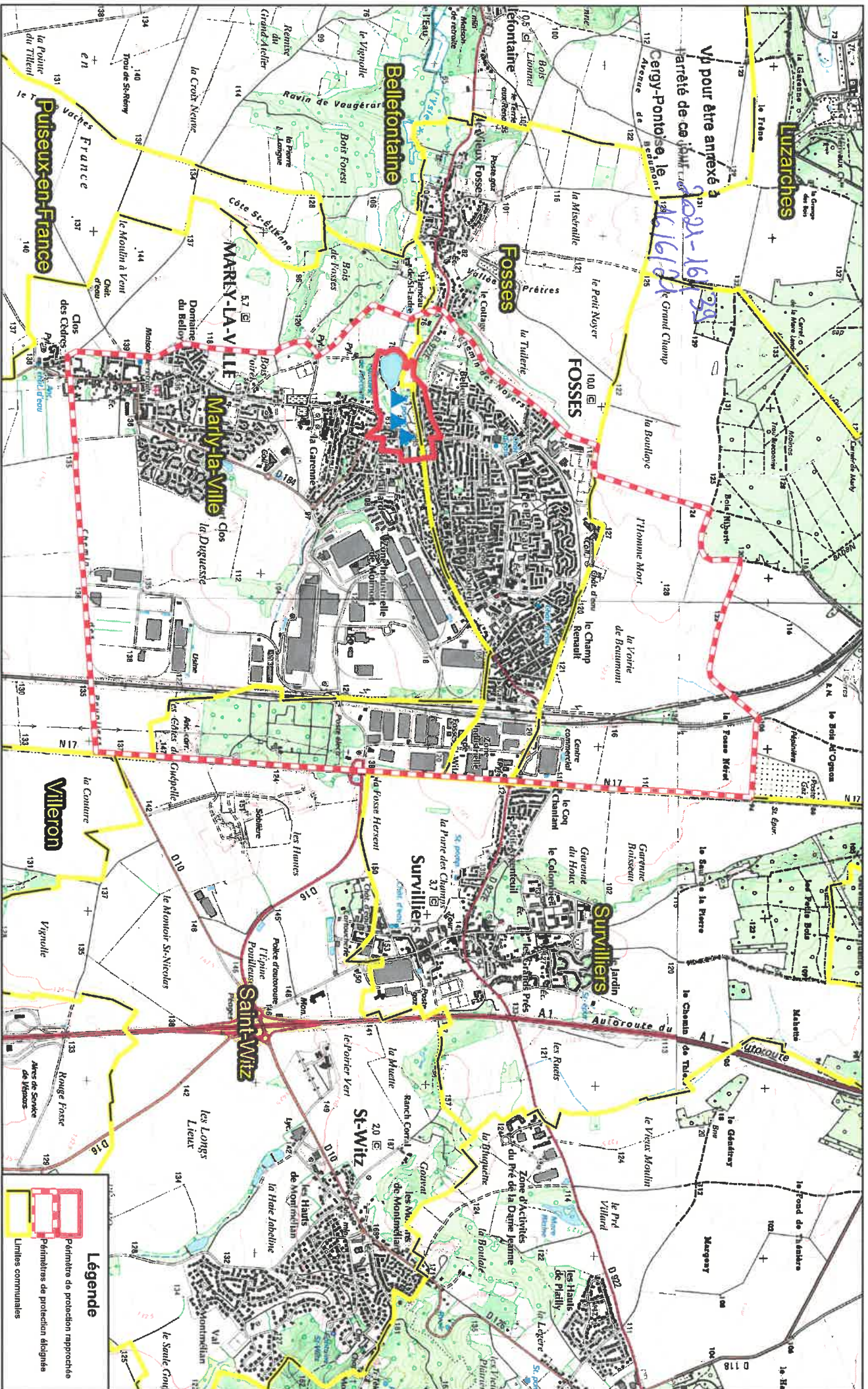
Vu pour être annexé à
l'arrêté de ce jour 2021-16439
Sergy-Pontoise, le 16/6/21



Légende

- Périmètre de protection rapprochée
- Périmètre de protection immédiate
- Limites communales

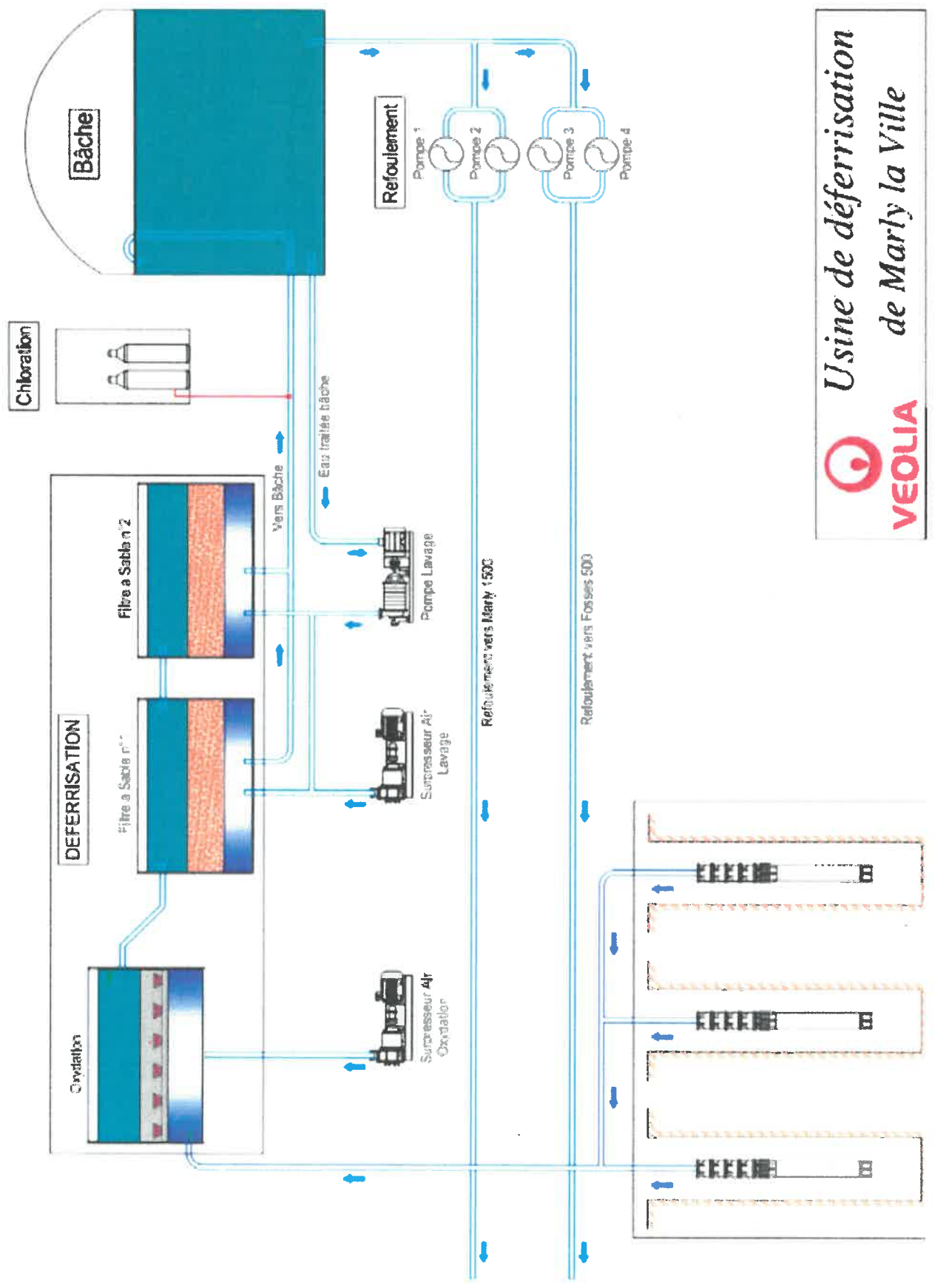




Légende

- Périmètre de protection rapprochée
- Périmètres de protection éloignée
- Limites communales

Vu pour être annexé à
 l'arrêté de ce jour 2021-16439
 Cergy-Pontoise, le 16/06/21



VEOLIA
*Usine de déferrisation
 de Marly la Ville*

Vu pour être annexé à

l'arrêté de ce jour 2021-16439

Cergy-Pontoise, le 16/06/2021

PERIMETRE DE PROTECTION IMMEDIATE
Puits 1,2,3 – Commune de Marly la Ville

PROPRIETAIRES REELS

Terrier n°1

Propriétaire
SYNDICAT INTERCOMMUNAL D'ALIMENTATION D'EAU POTABLE Représenté par Monsieur le Président
Syndicat intercommunal à vocation unique (SIVU) Hôtel de Ville, , 95 670 MARLY LA VILLE
N°SIREN 259 501 419 Non inscrit au R.C.S.

Section	Parcelle	PARCELLES			Commune	Superficie à acquérir en m²		Observations
		Voie ou fleudit	Contenance m²	Nature		Emprise	Hors Emprise	
AD	28	64, Rue Roger Salengro	3625	Sol	Marly la Ville	3625	0	

ORIGINES DE PROPRIETE

-
-
-
-

PROPRIETAIRES REELS

Terrier n°2

Propriétaire

COMMUNE DE MARLY LA VILLE Représentée par Monsieur le MaireAdministration publique générale Hôtel de Ville, 10 RUE DU COLONEL FABIEN, 95 670 MARLY LA VILLE
N°SIREN 219 503 711 Non inscrite au R.C.S.

Section	Parcelle	PARCELLES				Commune	Superficie à acquérir en m ²		Observations
		Voie ou lieudit	Contenance m ²	Nature	Emprise		Hors Emprise		
ZA	109	Sur Chaalons	2480	Pré	Marly la Ville	50,76	2429,24		
ZA	24	Sur Chaalons	14650	Pré	Marly la Ville	47,4	14602,6		

ORIGINES DE PROPRIETE

-
-
-
-

Commune	Section	Parcelle	Parcelle	Parcelle
		525	611	1599
		526	612	1600
		528	613	1607
		529	614	1608
		530	615	1611
		531	616	1612
		532	617	1761
		533	618	1808
		535	1210	1815
		536	1211	1816
		537	1212	1832
		538	1213	1853
		539	1214	1854
		540	1215	1855
		541	1216	1955
		543	1218	1960
		544	1220	2106
		545	1221	2227
		546	1222	2252
		547	1223	2253
		548	1224	
		549	1226	
		550	1227	
		551	1228	
		552	1229	
		553	1230	
		554	1231	
		556	1233	
		557	1234	
		558	1235	
		559	1236	
		560	1237	
		561	1238	
		562	1239	
		563	1240	
		564	1241	
		565	1242	
		566	1475	
		567	1480	
		568	1482	
		569	1519	
		570	1520	
		572	1549	
		573	1551	
		574	1558	
		575	1559	
		576	1560	
		578	1561	
		579	1562	
		598	1563	
		601	1564	
		602	1565	
		603	1566	
		604	1593	
		605	1594	
		607	1595	
		608	1596	
		609	1597	
		610	1598	
		138 parcelles		

Commune	Section	Parcelle
Marly la Ville	AB	89
	AC	90
		1219
		3 parcelles

248 parcelles

Commune	Section	Parcelle	Parcelle
		1	176
		2	177
		3	128
		7	129
		8	131
		22	132
		23	133
		24	134
		25	135
		26	136
		27	137
		28	138
		29	139
		30	140
		31	493
		32	494
		33	502
		35	503
		36	513
		37	514
		38	568
		39	569
		40	578
		41	579
		42	595
		43	596
		44	597
		95	598
		96	
		97	
		98	
		99	
		100	
		101	
		102	
		103	
		104	
		105	
		106	
		107	
		108	
		109	
		110	
		111	
		112	
		113	
		114	
		115	
		116	
		117	
		118	
		119	
		120	
		121	
		122	
		123	
		124	
		125	
		86 parcelles	

Commune	Section	Parcelle
		23
		24
		109
		148
		139
		140
		142
		143
		144
		145
		499
		500
		501
		502
		503
		546
		547
		586
		587
		610
		611
		21 parcelles

Vu pour être annexé à
l'arrêté de ce jour **2021-14439**
Cergiv-Pontoise. le **16/06/2021**